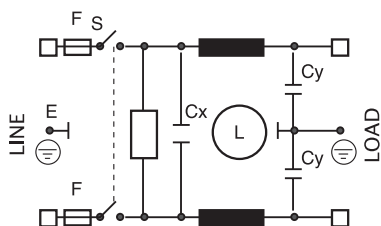




Plug filter with fuse, suitable for videogames applications

Filtro con spina e fusibile, adatto per applicazioni videogiochi.

Circuit diagram



Technical Specifications:

Manufacture

Metal case and line connector with 2 fuses.

Connections

Faston 6.3 x 0.8 mm

Electrical specifications:

| | |
|-----------------------------|---|
| Rated voltage (Vr) | max 250 Vac at 50/60 Hz |
| Rated current (Ir)* | referred to room temp. = 40°C |
| Leakage current (IL) | ≤ 0,6 mA |
| Voltage test (2s.) | line to ground 3000 Vdc or 1800 Vac line to line 1700 Vdc |
| Climatic category | HPF (25/085/21) -25°C to +85°C |

Caratteristiche tecniche:

Costruzione

Custodia metallica e presa rete con 2 fusibili.

Terminali

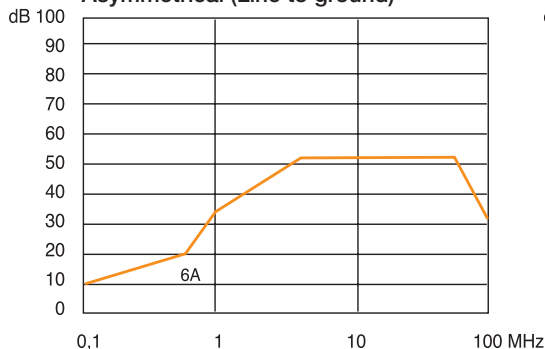
Faston 6.3 x 0.8 mm.

Caratteristiche elettriche:

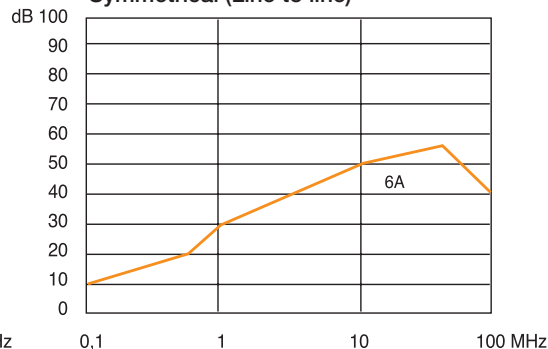
| | |
|--------------------------------|--|
| Tensione nominale (Vr) | max 250 Vac a 50/60 Hz |
| Corrente nominale (Ir)* | riferita ad una temp. di 40°C |
| Corrente di fuga (IL) | ≤ 0,6 mA |
| Tensione di prova (2s.) | linea e massa 3000 Vdc o 1800 Vac linea e linea 1700 Vdc |
| Categoria climatica | HPF (25/085/21) -25°C to +85°C |

| Code | IR(A)* | Cx(μF) | Cy(pF) | L(mH) | R(MΩ) |
|------------|--------|--------|--------|-------|-------|
| AR15.2F.6A | 6 | 0.22 | 2200 | 0,8 | 1 |

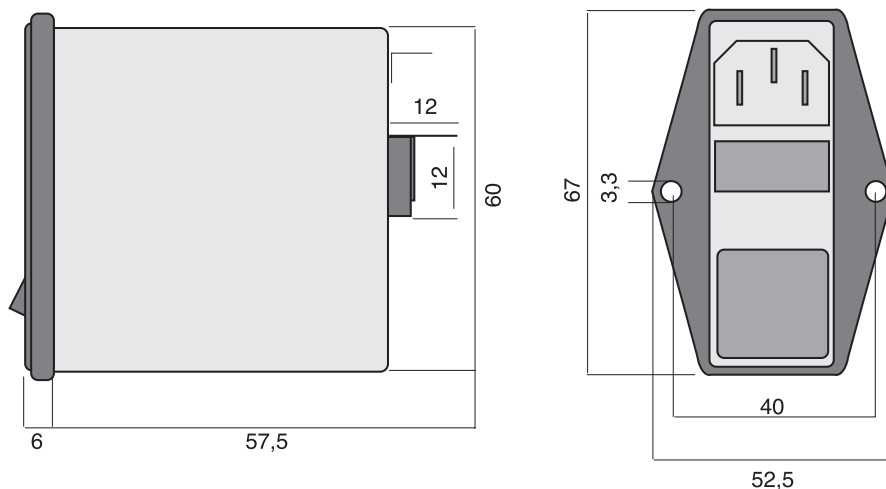
Asymmetrical (Line to ground)



Symmetrical (Line to line)



Dimensions



APPROVALS

