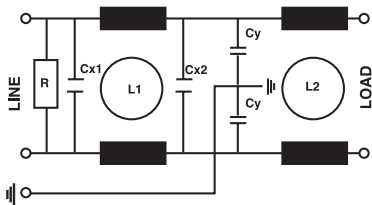


These filters grant an high insertion loss of the temporary events with a spectrum of large band and high wideness.

I filtri di questa serie garantiscono un'alta attenuazione dei fenomeni transitori con spettro di larga banda e di elevata ampiezza.

Circuit diagram



Technical Specifications:

Manufacture

Plastic case, internal components sealed with self-extinguishing resin Vo

Connections

Flexible leads

Electrical specifications:

Rated voltage (Vr)	0/250 Vac at 50/60 Hz
Rated current (Ir)*	referred to room temp. = 40°C
Leakage current (IL)	≤ 0,5 mA
Voltage test (2s.)	line to ground 3000 Vdc or 1800 Vac line to line 1700 Vdc
Climatic category	HPF (25/085/21) -25°C to +85°C

Caratteristiche tecniche:

Costruzione

Custodia plastica, componenti interni sigillati con resina autoestinguente Vo

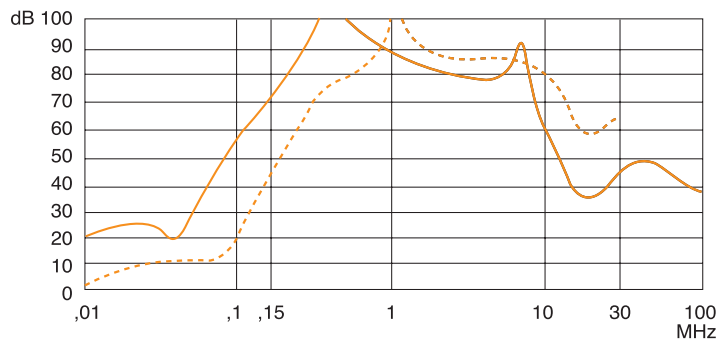
Terminali

Cavi flessibili

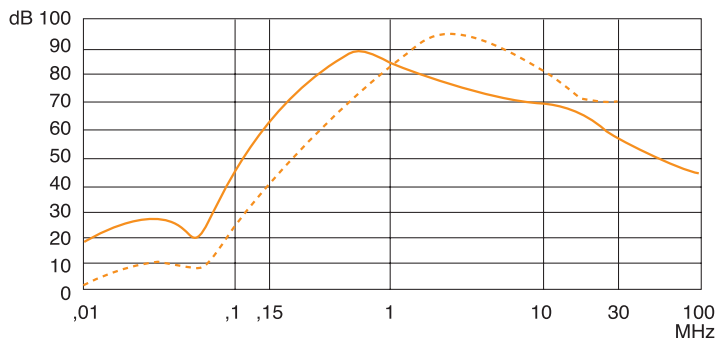
Caratteristiche elettriche:

Tensione nominale (Vr)	0/250 Vac a 50/60Hz
Corrente nominale (Ir) *	riferita ad una temp. di 40°C
Corrente di fuga (IL)	≤ 0,5 mA
Tensione di prova (2s.)	linea e massa 3000 Vdc o 1800 Vac linea e linea 1700 Vdc
Categoria climatica	HPF (25/085/21) -25°C to +85°C

Code	IR(A)*	L1(mH)	L2(mH)	Cx1(µF)	Cx2(µF)	Cy(pF)	R=MΩ
AR58.1,5A	1.5	7	7	0.47	0.15	2500	0.47
AR58.2,5A	2.5	12	12	0.47	0.15	2500	0.47
AR58.6A	6	7	7	0.47	0.15	2500	0.47

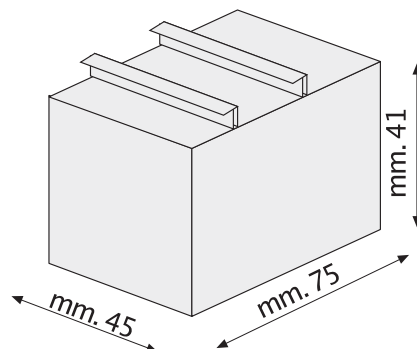


1.5A - 2.5A



6A

Dimensions



APPROVALS

